

DOVRE

CATALOGO 2016 - 2017
HOGARES & ESTUFAS

Válido desde 09/2016 hasta 08/2017



Fuego con Carácter





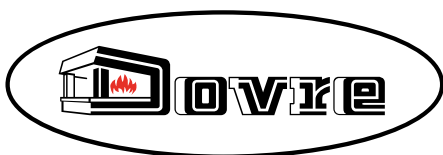
Dovre NV de Bélgica es una empresa familiar especializada en el desarrollo, la producción y la venta de hogares y estufas en hierro fundido de primera calidad. La empresa lleva muchos años siendo una autoridad en el campo de la fundición de hierro. Los productos de Dovre son sobre todo conocidos por su calidad y su atractivo diseño, su elevado rendimiento y su combustión ecológica. Estos parámetros de prestación que cumplen ampliamente con las normas internacionales, son desarrollados con muchos conocimientos especializados y dedicación. A Dovre le gusta el calor auténtico con llamas verdaderas y los productos con un diseño atractivo que se adaptan a cualquier hogar. La empresa continúa innovando y creando en un afán de mejorar aún más el calor y el ambiente acogedor.

¡Fuego con carácter!

Los hogares y las estufas de Dovre tienen su origen en los crudos inviernos del polo norte. Desde hace más de 80 años, dan muestras a diario de sus cualidades excepcionales.

También en nuestro país, los productos de Dovre han alcanzado en los últimos años una excelente reputación en el campo de la tecnología térmica. Cientos de miles de personas ya disfrutan en sus casas del agradable calor y el ambiente acogedor de un Dovre. Las estufas y los hogares de Dovre son fabricados en hierro fundido de primera calidad, el conductor térmico por excelencia.





VISTA "I"

- VISTA800I
- VISTA700I



INSERT



LEÑA

IDEAL PARA CHIMENEAS EXISTENTES: **INSERTABLES**

ESPECIFICACIONES GENERALES

VISTA800I

- Medida de los troncos: 60cm
- Potencia nominal: 12,0kW
- Rango de potencia: 4,0-14,0 kW
- Rendimiento: > 75%

VISTA700I

- Medida de los troncos: 50cm
- Potencia nominal: 10,0kW
- Rango de potencia: 3,3-12,0 kW
- Rendimiento: > 75%

ESPECIFICACIONES GENERALES

- Combustible: leña
- Ø Conducto de humos: 180mm
- Ubicación salida de humos: conexión superior y trasera 45°
- Conexión para el aire de combustión externo
- 2 dimensiones: 800i y 700i
- Hierro fundido y chapa de acero elegantes, pintados de negro
- Elección entre el marco minimalista de 6 mm y un marco más atrevido de 25 mm. Ambas opciones vienen de serie.
- Puerta de cristal alta y moderna
- Incluye cenicero
- Ideales para chimeneas existentes en caso de renovación



VISTA700I CON MARCO DE 25 MM



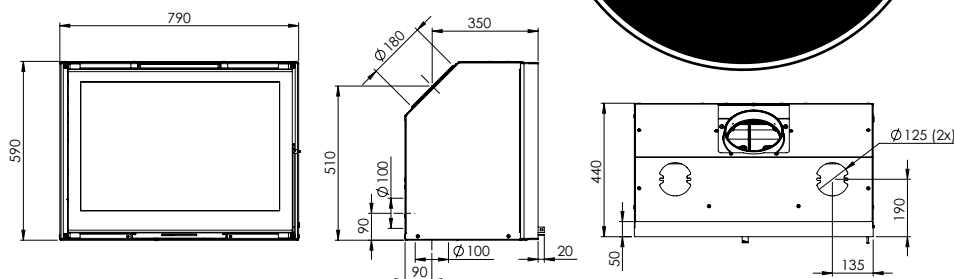
IDEALES EN CASO DE RENOVACIÓN!

new

VISTA800I:

Precio desde:
 €2.130,00 (incl. 21% IVA)
 Rendimiento: > 75%
 AxAxF: 790x590x440 mm

Hogar insertable VISTA con cámara de convección y ventilador, puerta de cristal de 80 cm de ancho.

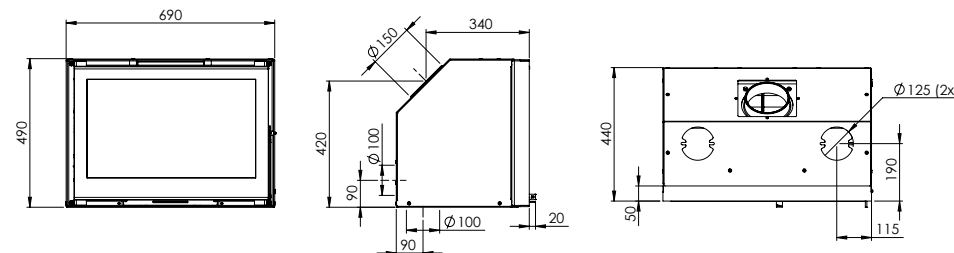


new

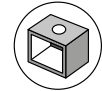
VISTA700I:

Precio desde:
 €2.030,00 (incl. 21% IVA)
 Rendimiento: > 75%
 AxAxF: 690x490x440 mm

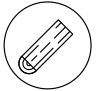
Hogar insertable VISTA con cámara de convección y ventilador, puerta de cristal de 70 cm de ancho.



PHOENIX



INSERT



LEÑA

INSERTABLES

ESPECIFICACIONES GENERALES PHOENIX:

- Combustible: leña
- Potencia nominal: 9,0 kW
- Ø Conducto de humos: 150mm
- Ubicación salida de humos: conexión superior
- Medida de los troncos: 30cm
- Retrofit para hogar DOVRE2000: ¡fácil transformación!
- También posibilidad de encastrarlo en caso de construcción nueva
- O para sustitución en caso de renovación

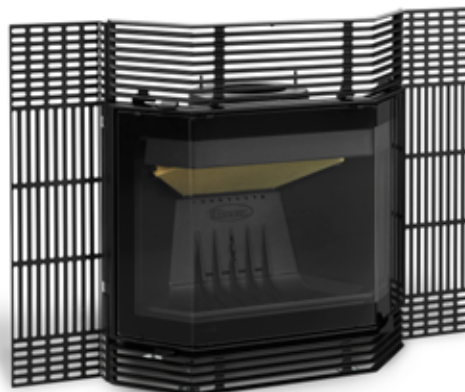
OPCIÓN

- 02.52267.000: Placa de protección térmica y patas opcionales, ideales para construcción nueva
- 02.52272.000: Enrejados y patas optativos, ideales para renovación

Gracias a la placa de protección térmica y las patas optativas, este insertable es una excelente solución para su construcción nueva.



Con los enrejados optativos y el juego de patas optativo Phoenix resulta idóneo para renovaciones.





**TAMBIÉN A
UTILIZAR EN
CONSTRUCCIÓN
NUEVA!**

Gracias al Phoenix, transformar su viejo hogar DOVRE2000 es muy sencillo.



DOVRE2000

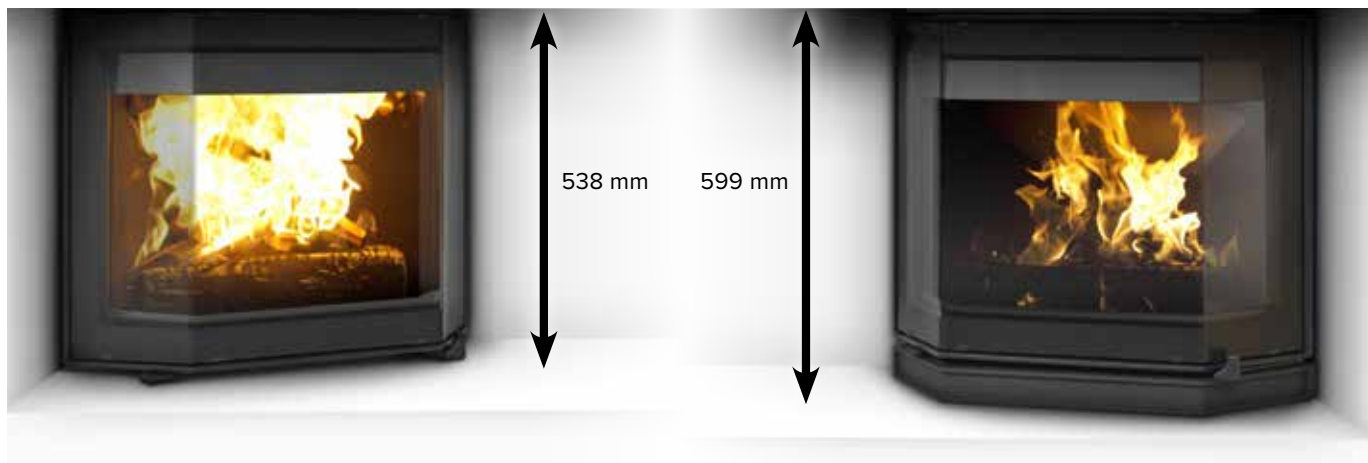


PHOENIX I



PHOENIX II

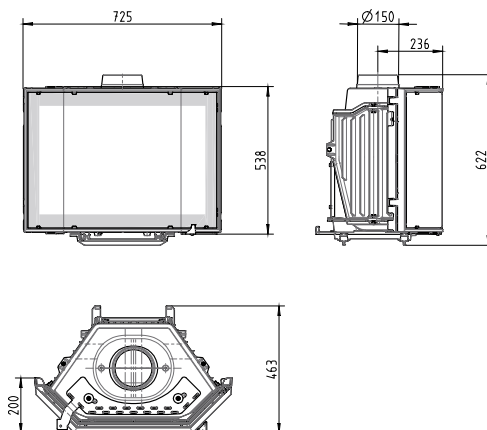
Elija entre el Phoenix I y el Phoenix II en función de la altura de la puerta de la chimenea original.



PHOENIX I:

Precio desde:
 €2.115,00 (incl. 21% IVA)
 Rendimiento: 79,3%
 AxAxF: 725x622x463 mm

Phoenix retrofit para DOVRE
 2000, diseño moderno con vistas
 panorámicas sobre el fuego.



PHOENIX II:

Precio desde:
 €2.165,00 (incl. 21% IVA)
 Rendimiento: 79,3%
 AxAxF: 725x670x474 mm

Phoenix retrofit para DOVRE
 2000S, diseño moderno con vistas
 panorámicas sobre el fuego.



"No hace falta un oso polar en la puerta principal para empezar bien el día"

Imagen y cita sacadas del libro "PURE POWER" de Dixie Dansercoer
Encontrará más información acerca de Dixie Dansercoer y Polar Circles en la página 114 o en www.polarcircles.com



2576CBSC/B; MARCO PLANO

2576CBSC/B:

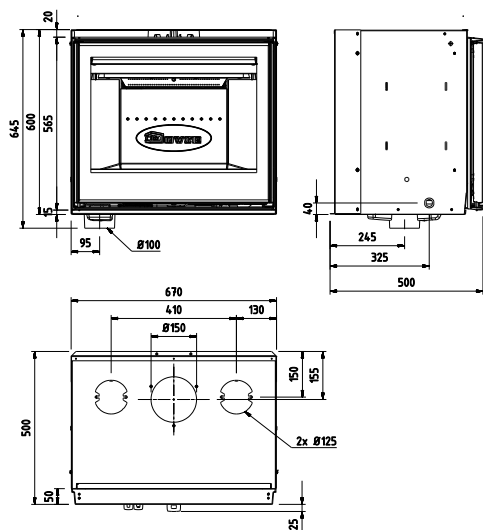
Precio desde:

€2.520,00 (incl. 21% IVA)

Rendimiento: 75,9%

AxAxF: 670x600x500 mm

Insertable de leña: puerta con cristal plano (altura 60 cm.)



2576



INSERT



LEÑA

INSERTABLES



2576CBSC/B, MARCO MINIMALISTA

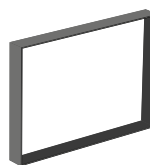
ESPECIFICACIONES GENERALES

- Combustible: leña
- Potencia nominal: 10,0kW
- Rango de potencia: 3,3-12,0 kW
- Ø Conducto de humos: 150mm
- Ubicación salida de humos: conexión superior
- Medida de los troncos: 50cm
- Conexión para el aire de combustión externo
- Puerta de cristal alta y moderna
- Incluye cenicero y ventilador
- La puerta se abre hacia la izquierda y puede modificarse opcionalmente para abrir hacia la derecha.

OPCIÓN

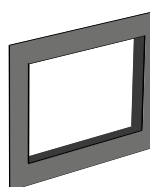
- Puede elegir entre diferentes juegos de marcos de 4 lados, minimalista o plano.
- Kit de transformación sentido de apertura de la puerta GS76L/B

MARCOS 2576CBSC/B



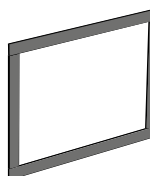
MINIMALISTA

K76.25/MINI = 4mm
AxA = 688x620



PLANO

K76.25PLANOB = 103mm
AxA = 868x795



4 LADOS

K76.25/4-2/B = 20mm
AxA = 704x636

K76.25/4-4/B = 40mm
AxA = 724x656

SERIE 20

DISEÑO CONTEMPORÁNEO



INSERT



LEÑA



CARBÓN



BRIQUETAS

INSERTABLES

La moderna serie 20 existe en diferentes acabados:

- 2620SC/B : puerta de cristal plana
- 2320SC/B : puerta de cristal plana y más bajo que 2620SC/B
- 2120SC/B : puerta de cristal plana, versión con medidas mínimas

ESPECIFICACIONES GENERALES

2620SC/B

- Medida de los troncos: 50cm
- Potencia nominal: 10,0kW
- Rango de potencia: 3,3-12,0 kW
- Rendimiento: 80%

2320SC/B

- Medida de los troncos: 50cm
- Potencia nominal: 8,0kW
- Rango de potencia: 2,7-10,0 kW
- Rendimiento: 78,3%

2120SC/B

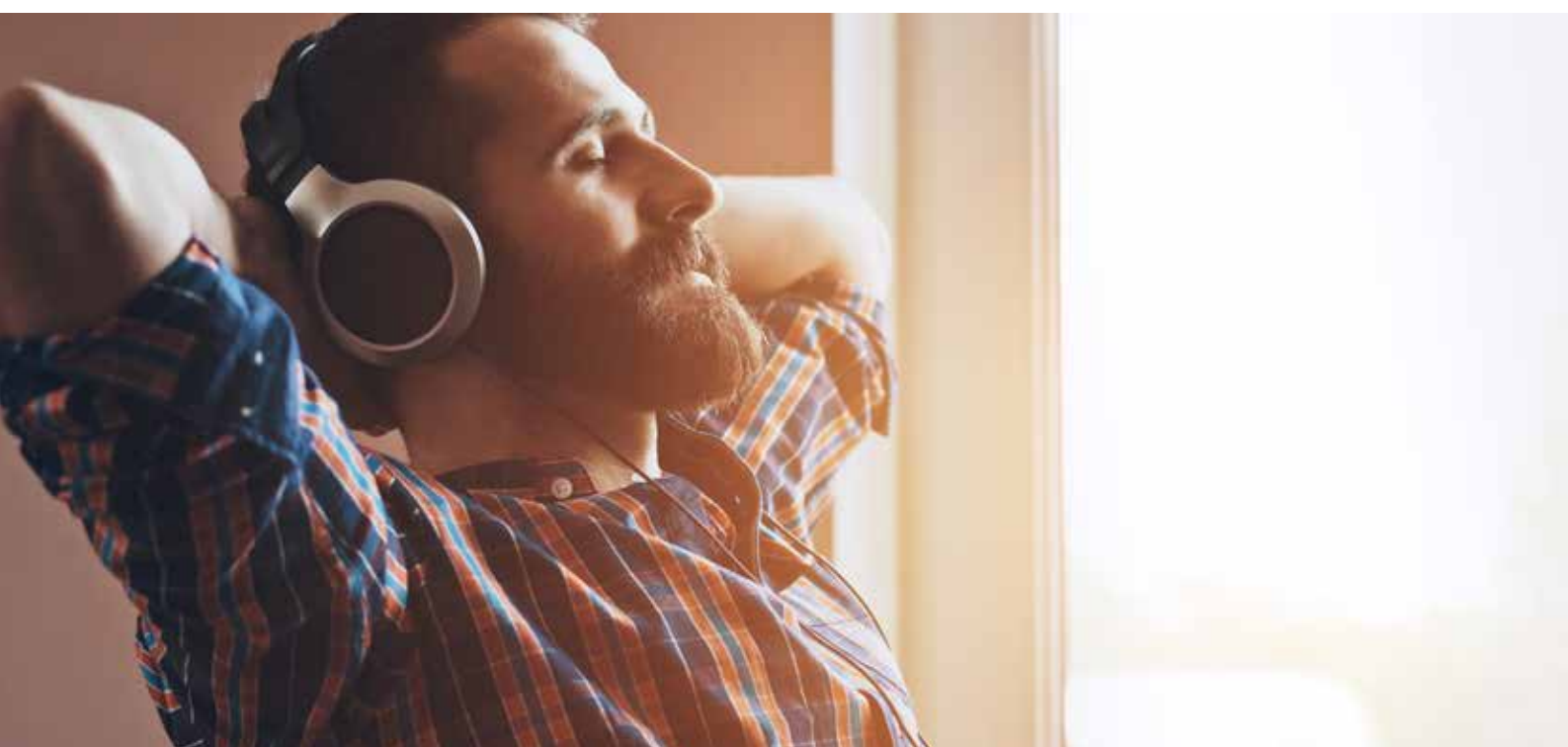
- Medida de los troncos: 40cm
- Potencia nominal: 7,0kW
- Rango de potencia: 2,3-9,0 kW
- Rendimiento: 78,3%

ESPECIFICACIONES GENERALES

- Combustible: leña, carbón y briquetas de lignito
- Ø Conducto de humos: 150mm
- Ubicación salida de humos: conexión superior
- Posibilidad de transformación sencilla del sentido de apertura hacia la izquierda
- Incluye marco de 4 lados (25 mm de ancho)

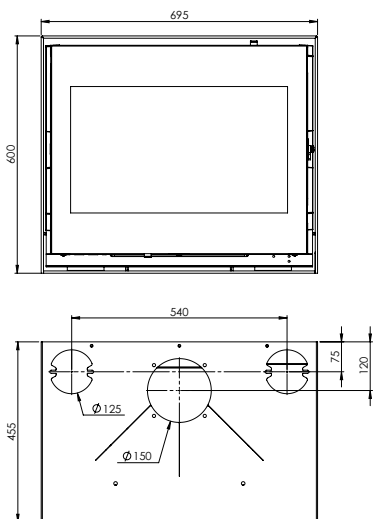
OPCIÓN

- Marco de 3 lados (40 mm de ancho)
- 4º lado del marco (40 mm de ancho)
- Cesta para carbón por 2620SC/B y 2320SC/B: K2100





2620SC/B, MARCO 25MM



2620SC/B:

Precio desde:
 €1.960,00 (incl. 21% IVA)
 Rendimiento: 80%
 AxAxF: 695x600x455 mm

Insertable multicomcombustible: puerta con cristal plano.



2320SC/B, MARCO DE 3 LADOS + 4º LADO DEL MARCO

2320SC/B:

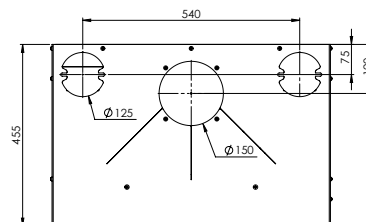
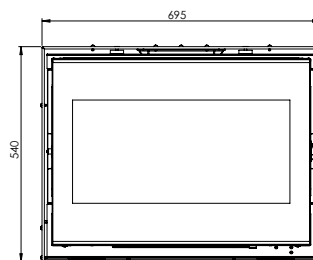
Precio desde:

€1.960,00 (incl. 21% IVA)

Rendimiento: 78,3%

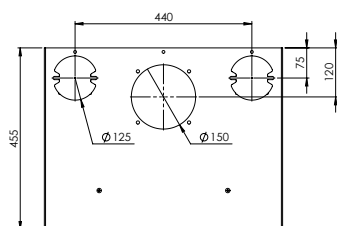
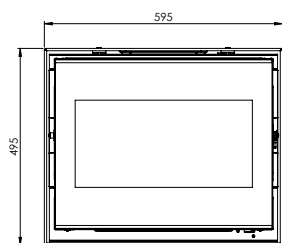
AxAxF: 695x540x455 mm

Insertable multicomcombustible: puerta con cristal plano.





2120SC/B, SIN MARCO



2120SC/B:

Precio desde:
 €1.960,00 (incl. 21% IVA)
 Rendimiento: 78,3%
 AxAxF: 595x495x455 mm

Insertable multicomcombustible: puerta con cristal plano.

SERIE 20

DISEÑO ROBUSTO



INSERT



LEÑA



CARBÓN



BRIQUETAS

INSERTABLES

La robusta serie 20 existe en diferentes acabados:

- 2520S: puerta de cristal plana: versión frontal
- 2220S: puerta de cristal plana
- 2020S: puerta de cristal plana, versión con medidas mínimas

ESPECIFICACIONES GENERALES

2520S

- Medida de los troncos: 50cm
- Potencia nominal: 10,0kW
- Rango de potencia: 3,3-12,0 kW
- Rendimiento: 80%

2220S

- Medida de los troncos: 50cm
- Potencia nominal: 8,0kW
- Rango de potencia: 2,7-10,0 kW
- Rendimiento: 78,3%

2020S

- Medida de los troncos: 40cm
- Potencia nominal: 7,0kW
- Rango de potencia: 2,3-9,0 kW
- Rendimiento: 78,3%

ESPECIFICACIONES GENERALES

- Combustible: leña, carbón y briquetas de lignito
- Ø Conducto de humos: 150mm
- Ubicación salida de humos: conexión superior
- Posibilidad de transformación sencilla del sentido de apertura hacia la izquierda

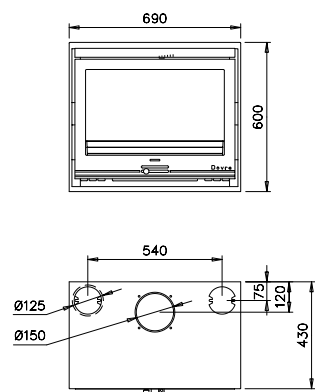
OPCIÓN

- Marco de 3 lados (40 mm de ancho)
- 4º lado del marco (40 mm de ancho)
- Cesta para carbón por 2520S y 2220S: K2100





2520S CON MARCO DE 3 LADOS



2520S:

Precio desde:
€1.840,00 (incl. 21% IVA)
Rendimiento: 80%
AxAxF: 690x600x430 mm

Insertable multicomcombustible: puerta
con cristal plano.



2220S:

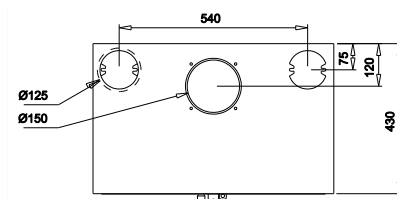
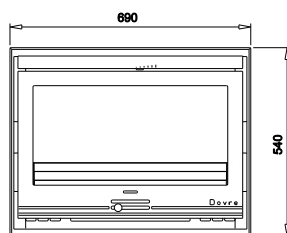
Precio desde:

€1.840,00 (incl. 21% IVA)

Rendimiento: 78,3%

AxAxF: 690x540x430 mm

Insertable multicomcombustible: puerta con cristal plano.



El explorador polar Dixie Dansercoer disfruta claramente de su hogar 2020S.

"Al fin y al cabo, después de los viajes y la aventura es maravilloso volver a casa y disfrutar del reconfortante calor de un fuego de leña auténtico."



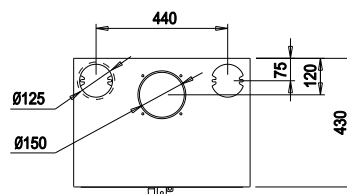
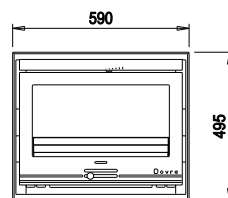
2020S, CON MARCO DE 3 LADOS + 4º LADO DEL MARCO



2020S:

Precio desde:
 €1.840,00 (incl. 21% IVA)
 Rendimiento: 78,3%
 AxAxF: 590x495x430 mm

Insertable multicomcombustible
 pequeño: puerta con cristal plano.



Lista de precios & Especificaciones técnicas

Nombre del producto	€ IVA excl.	€ 21% IVA	Dimensiones LxAxP (mm)	Peso (kg)	Leña	Briquetas de lignito	Carbón	Gas	Largo de los troncos (cm)	Diámetro de conexión (mm)	Temp. media de los gases de combustión (°C)	Presión mín. (Pa)	Flujo de volumen de los gases de combustión (g/s)	Conexión lateral, superior o trasera L/S/T	Cenicero
					Combustible					Chimenea/salida de humo					

VISTA 'I'



VISTA700I	1.677,69	2.030,00	690x490x440	90	●	-	-	-	50	150	-	12	-	S/T/ 45°	●
VISTA800I	1.760,33	2.130,00	790x590x440	105	●	-	-	-	60	180	-	12	-	S/T/ 45°	●

PHOENIX



PHOENIXI	1.747,93	2.115,00	725x622x463	90	●	-	-	-	30	150	330	12	8,7	S	-
PHOENIXII	1.789,26	2.165,00	725x670x474	95	●	-	-	-	30	150	330	12	8,7	S	-

Opciones PHOENIX	0%	21%	Descripción
02.52267.000	161,16	195,00	Placa de protección térmica y patas opcionales, ideales para construcción nueva
02.52272.000	100,00	121,00	Enrejados y patas optativos, ideales para renovación

2576



2576CBSC/B	2.082,64	2.520,00	670x600x500	160	●	-	-	-	50	150	345	12	10,1	S	●
------------	----------	----------	-------------	-----	---	---	---	---	----	-----	-----	----	------	---	---

Opciones 2576	0%	21%	Descripción
K76.25/MINI	119,83	145,00	Marco FINO 2576CBSC
K76.25/4-2/B	95,04	115,00	Marco-Tapajuntas 20mm 4 lados 2576CBSC
K76.25/4-4/B	107,44	130,00	Marco-Tapajuntas 40mm 4 lados 2576CBSC
K76.25PLANOB	148,76	180,00	Marco Decoración PLANO para 2576CBSC
03.77089.021	30,58	37,00	Salva-Troncos
GS76L/B	30,58	37,00	Juego de piezas Cambio Sentido Apertura Puerta 2576CB

SERIE 20

CONTEMPORÁNEO



2620SC/B	1.619,83	1.960,00	695x600x455	160	●	●	●	-	50	150	320	14	9,2	S	●
2320SC/B	1.619,83	1.960,00	695x540x455	175	●	●	●	-	50	150	340	14	7,7	S	●
2120SC/B	1.619,83	1.960,00	595x495x455	130	●	●	●	-	40	150	340	14	7,7	S	●

Opciones 20-serie	0%	21%	Descripción
IK20.25/3/B	70,25	85,00	2620SC/B y 2520S/B marco-Tapajuntas 3 lados negro (40mm)
IK20/OR/B	30,58	37,00	Pieza inferior (4° lado) 2620SC/B o 2520S/B (40mm)
IK20.23/3/B	70,25	85,00	2320SC/B y 2220S marco-Tapajuntas 3 lados negro (40mm)

INSERTABLES

Potencia nominal (kW)	Potencia mínima (kW)	Potencia máxima (kW)	Capacidad (m ³)	Eficiencia (%)	Emisiones de CO % (13% O ₂)	Partículas de polvo (mg/Nm ³)	Número máx. de conexiones	Diámetro salida de aire (mm)	Turbina	Caudal del turbina (m ³ /h)	Conexión eléctrica (V)	Turbina regulable	Distancia respecto a objetos inflamables: delante (mm)	Combustión secundaria	Conexión aire de combustión externo	Nombre del producto
Basado en combustible LEÑA							Aire de convección		Turbina							
10,0	3,3	12,0	200	> 75	< 0.10	< 40	2	125	●	250	230	●	800	●	●	VISTA700I
12,0	4,0	14,0	240	> 75	< 0.10	< 40	2	125	●	250	230	●	800	●	●	VISTA800I
9,0	3,0	11,0	180	79,3	0,06	23	-	-	-	-	-	-	800	●	-	PHOENIXI
9,0	3,0	11,0	180	79,3	0,06	23	-	-	-	-	-	-	800	●	-	PHOENIXII
10,0	3,3	12,0	200	75,9	0,06	19	2	125	●	250	230	●	800	●	●	2576CBSC/B

10,0	3,3	12,0	200	80	0,1	21	2	125	●	180	230	●	800	-	-	2620SC/B
8,0	2,7	10,0	160	78,3	0,1	31	2	125	●	180	230	●	800	-	-	2320SC/B
7,0	2,3	9,0	140	78,3	0,1	31	2	125	●	140	230	●	800	-	-	2120SC/B

Opciones 20-serie	0%	21%	Descripción
IK20/OR/B	30,58	37,00	Pieza inferior (4° lado) 2320SC/B o 2220S/B (40mm)
IK20.21/3/B	70,25	85,00	2120SC/B y 2020S/B marco-Tapajuntas 3 lados negro (40mm)
IK20.21/OR/B	30,58	37,00	Pieza inferior (4° lado) 2120SC/B o 2020S/B (40mm)
70.77101.000	66,12	80,00	Canasta carbón

Lista de precios & Especificaciones técnicas

Nombre del producto	€ IVA excl.	€ 21% IVA	Dimensiones LxAxP (mm)	Peso (kg)	Leña	Briquetas de lignito	Carbón	Gas	Largo de los troncos (cm)	Diámetro de conexión (mm)	Temp. media de los gases de combustión (°C)	Presión mín. (Pa)	Flujo de volumen de los gases de combustión (g/s)	Conexión lateral, superior o trasera L/S/T	Cenicero
					Combustible					Chimenea/salida de humo					

SERIE 20



ROBUSTO

2520S	1.520,66	1.840,00	690x600x430	160	●	●	●	-	50	150	320	14	9,2	S	●
2220S	1.520,66	1.840,00	690x540x430	150	●	●	●	-	50	150	340	14	7,7	S	●
2020S	1.520,66	1.840,00	590x495x430	130	●	●	●	-	40	150	340	14	7,7	S	●

Opciones 20-serie	0%	21%	Descripción
IK20.25/3/B	70,25	85,00	2620SC/B y 2520S/B marco-Tapajuntas 3 lados negro (40mm)
IK20/OR/B	30,58	37,00	Pieza inferior (4° lado) 2620SC/B o 2520S/B (40mm)
IK20.23/3/B	70,25	85,00	2320SC/B y 2220S marco-Tapajuntas 3 lados negro (40mm)
IK20/OR/B	30,58	37,00	Pieza inferior (4° lado) 2320SC/B o 2220S/B (40mm)
IK20.21/3/B	70,25	85,00	2120SC/B y 2020S/B marco-Tapajuntas 3 lados negro (40mm)
IK20.21/OR/B	30,58	37,00	Pieza inferior (4° lado) 2120SC/B o 2020S/B (40mm)
70.77101.000	66,12	80,00	Canasta carbón

INSERTABLES

Potencia nominal (kW)	Potencia mínima (kW)	Potencia máxima (kW)	Capacidad (m ³)	Eficiencia (%)	Emisiones de CO % (13% O ₂)	Partículas de polvo (mg/Nm ³)	Número máx. de conexiones	Diámetro salida de aire (mm)	Turbina	Caudal del turbina (m ³ /h)	Conexión eléctrica (V)	Turbina regulable	Distancia respecto a objetos inflamables: delante (mm)	Combustión secundaria	Conexión aire de combustión externo	Nombre del producto
Basado en combustible LEÑA							Aire de convección		Turbina							
10,0	3,3	12,0	200	80	0,1	21	2	125	●	180	230	●	800	-	-	2520S
8,0	2,7	10,0	160	78,3	0,1	31	2	125	●	180	230	●	800	-	-	2220S
7,0	2,3	9,0	140	78,3	0,1	31	2	125	●	140	230	●	800	-	-	2020S

Fuego con Carácter



DOVRE SA

Nijverheidsstraat 18
2381 Weelde, Bélgica
www.dovrefire.com



**DOVRE
IBERICA S.A**

P.I. V-2 de Vulpellac
E-17111 Forallac, España
info@dovre.es
www.dovre.es
Tel. +34 972 305904

En el contexto de la mejora continua de nuestros productos, las especificaciones y los precios pueden diferir, sin previo aviso, de los descritos en este catálogo.
Referencia 2016/08 ES - ref. 24.00305.051