

DOVRE

CATALOGO 2016 - 2017
HOGARES & ESTUFAS

Válido desde 09/2016 hasta 08/2017



Fuego con Carácter





Estufas

Dovre dispone de un amplio surtido de estufas modernas, atemporales o clásicas fabricadas en hierro fundido de primera calidad siguiendo los métodos de producción más modernos. Nuestras estufas están disponibles en diferentes acabados y confieren un toque de elegancia a cualquier interior. A diferencia de los hogares o insertables, las estufas se instalan de manera independiente delante o debajo del conducto de la chimenea. Así puede disfrutar aún más del agradable calor radiante en torno al aparato. La famosa tecnología térmica de Dovre es garantía de una combustión ecológica así como de un elevado rendimiento.

BOLD

- BOLD300
- BOLD400



LEÑA

ESPECIFICACIONES GENERALES

- Combustible: leña
- Potencia nominal: 7,0 kW
- Rango de potencia: 2,3-9,0 kW
- Ø Conducto de humos: 150mm
- Ubicación salida de humos: conexión superior o trasera
- Medida de los troncos: 35cm
- Conexión para el aire de combustión externo
- Acabado pintado en negro o esmaltado (E8: crema, E12: blanco nieve, E14: gris claro)
- Diseño monolítico redondeado con cristal curvo
- Elección entre BOLD300 con patas y BOLD400 en box
- Innovador mecanismo de cierre 'slam lock'

OPCIÓN

- Tubería esmaltada : (E8, E12, E14)
- Placa de protección térmica



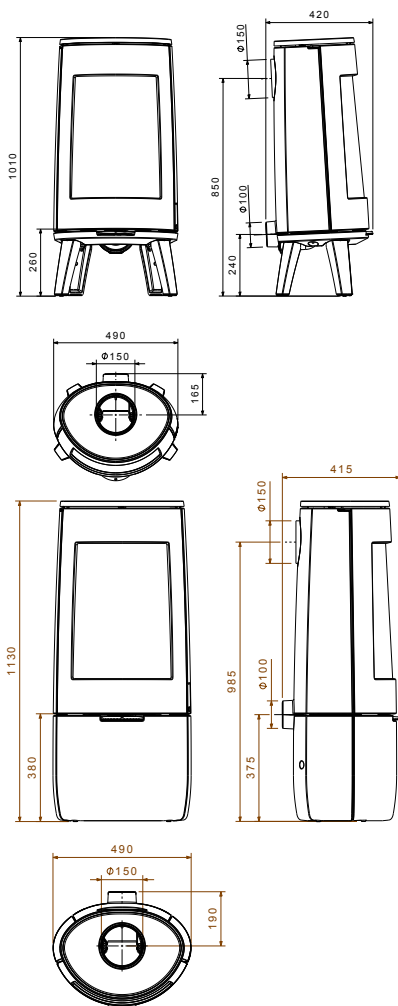
Regulación de entrada de aire por rotación



BOLD300/E12



BOLD400/E14



BOLD300:

Precio desde:
 €2.215,00 (incl. 21% IVA)
 Rendimiento: 80%
 AxAxF: 490x1010x420 mm

Estufa de leña de diseño sobre patas y con cristal curvo.

E8 E12 E14

BOLD400:

Precio desde:
 €2.415,00 (incl. 21% IVA)
 Rendimiento: 80%
 AxAxF: 490x1130x415 mm

Estufa de leña de diseño sobre box y con cristal curvo.

E8 E12 E14



SENSE

- SENSE400 & SENSE403
- SENSE300 & SENSE 303
- SENSE200 & SENSE203
- SENSE100 & SENSE103 & SENSE113



ESPECIFICACIONES GENERALES

SENSE113 / SENSE100 / SENSE103 / SENSE200 / SENSE203

- Medida de los troncos: 33cm
- Potencia nominal: 7,0kW
- Rango de potencia: 2,3-9,0 kW
- Rendimiento: 80%

SENSE300 / SENSE303 / SENSE400 / SENSE403

- Medida de los troncos: 40cm
- Potencia nominal: 9,0kW
- Rango de potencia: 3,0-11,0 kW
- Rendimiento: 80%



ESPECIFICACIONES GENERALES


- Combustible: leña
- Ø Conducto de humos: 150mm
- Ubicación salida de humos: conexión superior o trasera
- Conexión para el aire de combustión externo
- Acabado pintado en negro o esmaltado (E8: crema, E10: negro brillante E12: blanco nieve, E14: gris claro)
- Medidas compactas y reducidas
- Disponible en diferentes tamaños y puede elegir entre 4 acabados en cada uno de ellos: sobre patas o box, y con o sin cristales laterales
- Versiones con cristal lateral: SENSE 113, SENSE 103, SENSE 203, SENSE 303, SENSE 403
- SENSE 113, únicamente pintada de negro o E12 esmalte blanco nieve
- Innovador mecanismo de cierre 'slam lock'

OPCIÓN

- Tubería esmaltada : (E8, E10, E12, E14)
- Placa de protección térmica

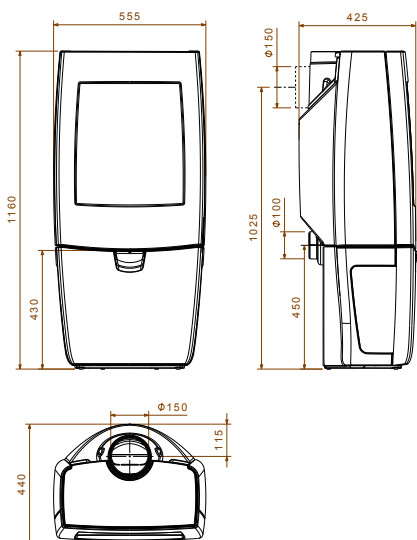
¿UNA SENSE PEQUEÑA O GRANDE?

La serie Sense existe en diferentes tamaños:

SENSE 113	SENSE 100 Y 103	SENSE 200 Y 203	SENSE 300 Y 303	SENSE 400 Y 403
				
A: 470 mm A: 720 mm F: 360 mm	A: 470 mm A: 900 mm F: 360 mm	A: 470 mm A: 980 mm F: 360 mm	A: 555 mm A: 1060 mm F: 440 mm	A: 555 mm A: 1160 mm F: 440 mm



SENSE403



SENSE400:

Precio desde:
 €2.230,00 (incl. 21% IVA)
 Rendimiento: 80%
 AxAxF: 555x1160x440 mm

Estufa de leña de diseño sobre box.

SENSE403:

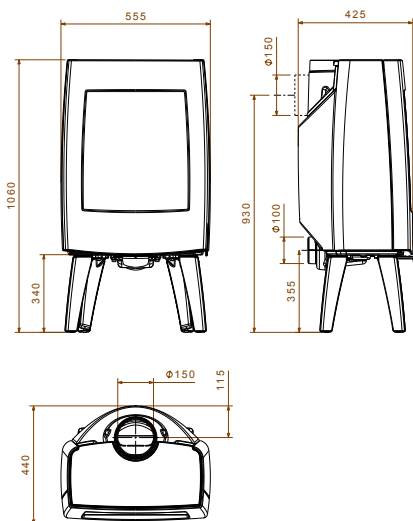
Precio desde:
 €2.330,00 (incl. 21% IVA)
 Rendimiento: 80%
 AxAxF: 555x1160x440 mm

Estufa de leña de diseño sobre box
 y cristal en 3 caras.





SENSE303



SENSE300:

Precio desde:
 €1.960,00 (incl. 21% IVA)
 Rendimiento: 80%
 AxAxF: 555x1060x440 mm

Estufa de leña de diseño sobre patas.

SENSE303:

Precio desde:
 €2.055,00 (incl. 21% IVA)
 Rendimiento: 80%
 AxAxF: 555x1060x440 mm

Estufa de leña de diseño sobre patas y cristal en 3 caras.





SENSE200/E8

SENSE200:

Precio desde:
 €1.835,00 (incl. 21% IVA)
 Rendimiento: 80%
 AxAxF: 470x980x360 mm

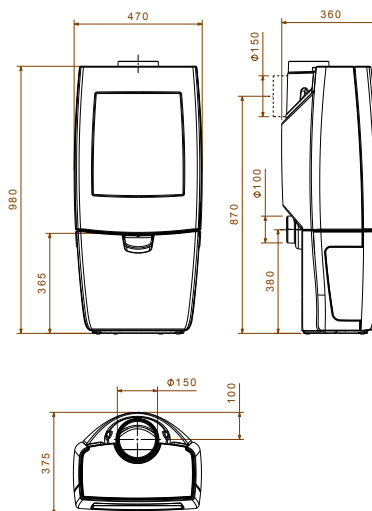
Estufa de leña de diseño compacto sobre box.

SENSE203:

Precio desde:
 €1.895,00 (incl. 21% IVA)
 Rendimiento: 80%
 AxAxF: 470x980x360 mm

Estufa de leña de diseño compacto sobre box y cristal en 3 caras.

- E8
- E10
- E12
- E14





SENSE103/E12

SENSE100:

Precio desde:
 €1.595,00 (incl. 21% IVA)
 Rendimiento: 80%
 AxAxF: 470x900x360 mm

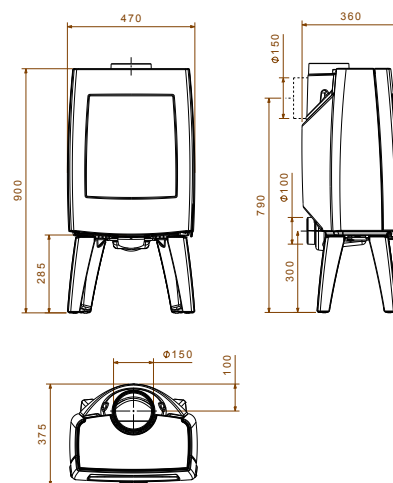
Estufa de leña de diseño compacto sobre patas.

SENSE103:

Precio desde:
 €1.655,00 (incl. 21% IVA)
 Rendimiento: 80%
 AxAxF: 470x900x360 mm

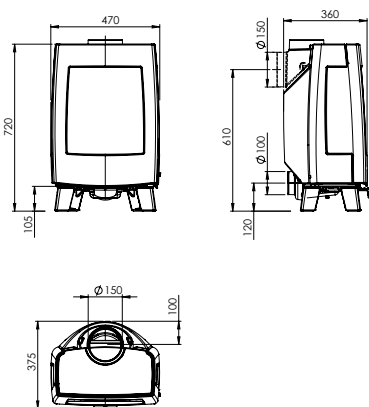
Estufa de leña de diseño compacto sobre patas y cristal en 3 caras.

- E8
- E10
- E12
- E14





SENSE113



SENSE113:

Precio desde:
 €1.655,00 (incl. 21% IVA)
 Rendimiento: 80%
 AxAxF: 470x720x360 mm

Estufa de leña de diseño compacto sobre patas cortas y cristal en 3 caras.

E12



SENSE113/E12

VINTAGE
TAMBIÉN A GAS
CONSULTE
LA PÁGINA 96



VINTAGE50

VINTAGE

- VINTAGE50, 35 & 30
- VINTAGE50TB, 35TB & 30TB
- VINTAGE50WB, 35WB & 30WB
- VINTAGE35CR & 30CR



ESPECIFICACIONES GENERALES

VINTAGE30

- Medida de los troncos: 30cm
- Potencia nominal: 5,0kW
- Rango de potencia: 1,7-7,0 kW
- Rendimiento: 80,4%

VINTAGE35

- Medida de los troncos: 35cm
- Potencia nominal: 7,0kW
- Rango de potencia: 2,3-9,0 kW
- Rendimiento: 83%

VINTAGE50

- Medida de los troncos: 50cm
- Potencia nominal: 9,0kW
- Rango de potencia: 3,0-11,0 kW
- Rendimiento: 84,2%

ESPECIFICACIONES GENERALES

- Combustible: leña
- Ø Conducto de humos: 150mm
- Ubicación salida de humos: conexión superior o trasera
- Conexión para el aire de combustión externo
- Espléndida vista del juego de las llamas
- Prestaciones térmicas excepcionales
- Diseño único
- Acabado pintado en negro o esmaltado (E8: crema, E9: verde oliva, E10: negro brillante, E12: blanco nieve, E14: gris claro)
- 3 medidas: 50 - 35 - 30
- Varios acabados disponibles: con patas, mesita, leñero o cuna

OPCIÓN

- Tubería esmaltada (E8, E9, E10, E12, E14)



VINTAGE50:

Precio desde:
€2.195,00 (incl. 21% IVA)
Rendimiento: 84,2%
AxAxF: 690x690x445 mm

VINTAGE35:

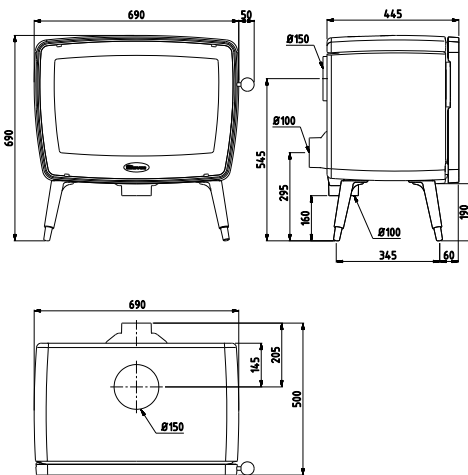
Precio desde:
€1.955,00 (incl. 21% IVA)
Rendimiento: 83%
AxAxF: 505x685x445 mm

VINTAGE30:

Precio desde:
€1.660,00 (incl. 21% IVA)
Rendimiento: 80,4%
AxAxF: 370x680x445 mm

Estufa de leña moderna de diseño retro.

E8 E9 E10 E12 E14



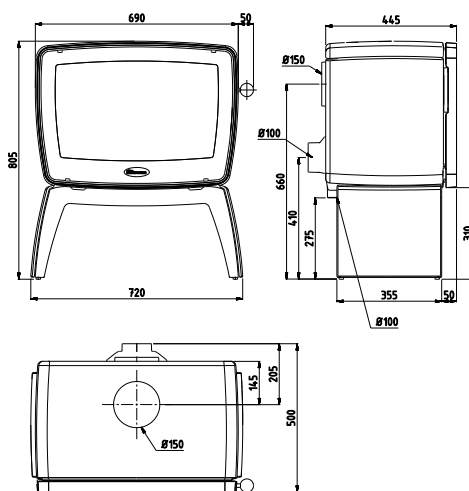
VINTAGE35/E10



VINTAGE35TB/E14



VINTAGE30TB



VINTAGE50TB:

Precio desde:
 €2.645,00 (incl. 21% IVA)
 Rendimiento: 84,2%
 AxAxF: 720x805x445 mm

VINTAGE35TB:

Precio desde:
 €2.385,00 (incl. 21% IVA)
 Rendimiento: 83%
 AxAxF: 535x800x445 mm

VINTAGE30TB:

Precio desde:
 €2.055,00 (incl. 21% IVA)
 Rendimiento: 80,4%
 AxAxF: 400x800x445 mm

Estufa de leña moderna de diseño retro, sobre mesita.

E8 E9 E10 E12 E14



VINTAGE50WB:

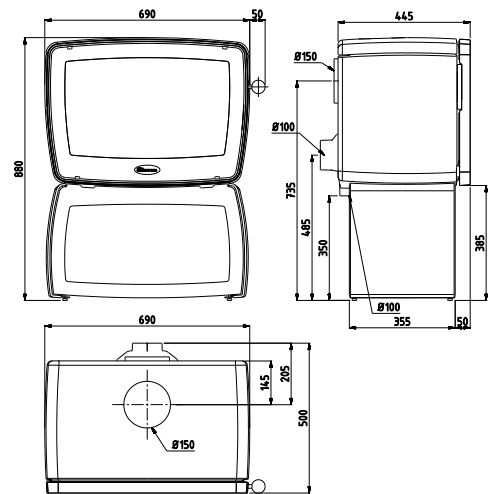
Precio desde:
 €2.815,00 (incl. 21% IVA)
 Rendimiento: 84,2%
 AxAxF: 690x880x445 mm

VINTAGE35WB:

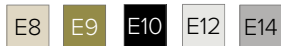
Precio desde:
 €2.490,00 (incl. 21% IVA)
 Rendimiento: 83%
 AxAxF: 505x875x445 mm

VINTAGE30WB:

Precio desde:
 €2.140,00 (incl. 21% IVA)
 Rendimiento: 80,4%
 AxAxF: 370x870x445 mm



Estufa de leña moderna de diseño retro, sobre leñero.

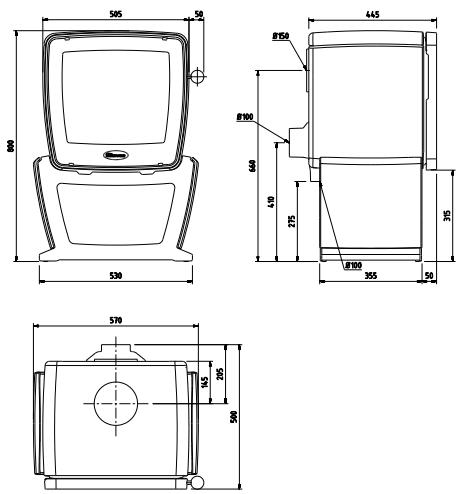


VINTAGE30CR/E12



VINTAGE
TAMBIÉN A GAS
 CONSULTE
 LA PÁGINA 96

VINTAGE50WB/E10



VINTAGE35CR:
 Precio desde:
 €2.520,00 (incl. 21% IVA)
 Rendimiento: 83%
 AxAxF: 570x800x445 mm

VINTAGE30CR:
 Precio desde:
 €2.170,00 (incl. 21% IVA)
 Rendimiento: 80,4%
 AxAxF: 435x800x445 mm

Estufa de leña moderna de diseño retro, sobre cuna.

- E8
- E9
- E10
- E12
- E14



BOW/WB

BOW

- BOW
- BOW/P
- BOW/WB

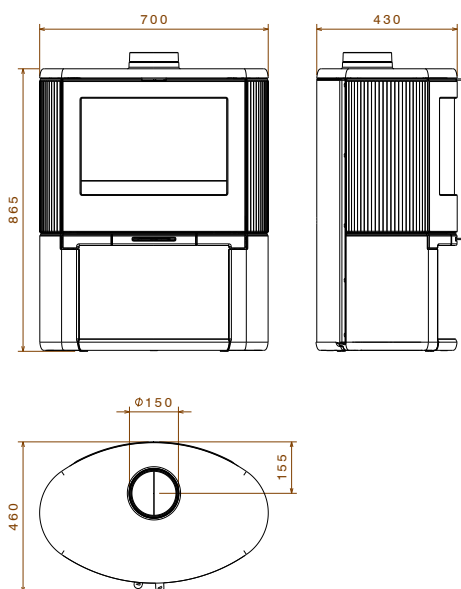


ESPECIFICACIONES GENERALES

- Combustible: leña
- Potencia nominal: 9,0 kW
- Rango de potencia: 3,0-11,0 kW
- Ø Conducto de humos: 150mm
- Ubicación salida de humos: conexión superior
- Medida de los troncos: 50cm
- Diseño ovalado y puerta de cristal curva
- Vista panorámica del fuego
- Elección entre 3 acabados: con patas, pie o leñero.



BOW/WB



new

BOW/WB:

Precio desde:
€1.985,00 (incl. 21% IVA)
Rendimiento: > 75%
AxAxF: 700x865x460 mm

Estufa de leña ovalada con cristal curvo. Sobre leñero.



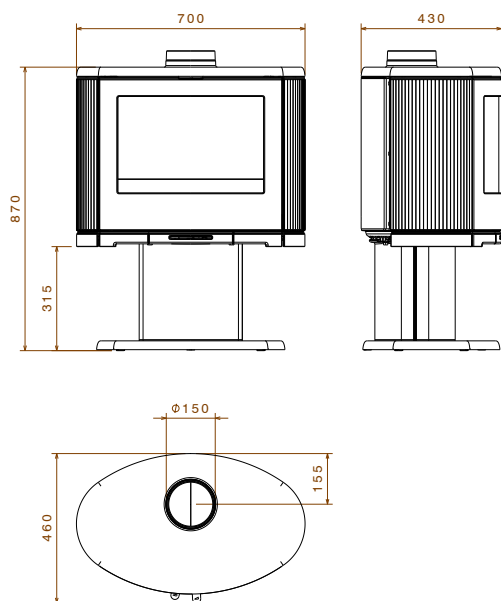
BOW

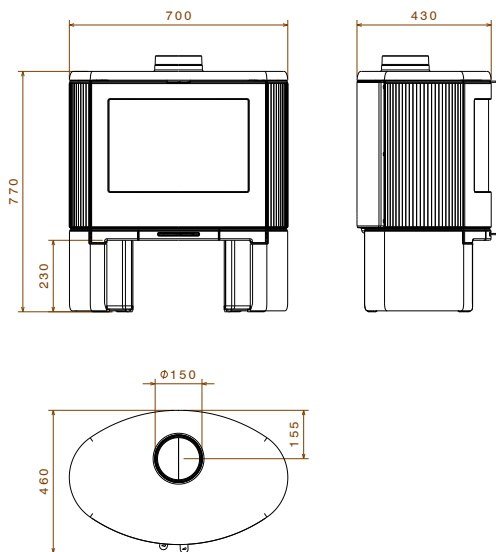
new

BOW/P:

Precio desde:
 €1.960,00 (incl. 21% IVA)
 Rendimiento: > 75%
 AxAxF: 700x870x460 mm

Estufa de leña ovalada con cristal curvo. Sobre pie.





new

BOW:

Precio desde:

€1.845,00 (incl. 21% IVA)

Rendimiento: > 75%

AxAxF: 700x770x460 mm

Estufa de leña ovalada con cristal curvo.



BOW/P

- TAI55WD & TAI55M
- TAI45WD & TAI45M
- TAI35WT



LEÑA



CARBÓN



BRIQUETAS

ESPECIFICACIONES GENERALES TAI55

TAI55M

- Medida de los troncos: 55cm
- Potencia nominal: 11,0kW
- Rango de potencia: 3,7-13,0 kW
- Rendimiento: 75,3%

TAI55WD

- Medida de los troncos: 55cm
- Potencia nominal: 11,0kW
- Rango de potencia: 3,7-13,0 kW
- Rendimiento: 80%



ESPECIFICACIONES GENERALES TAI45

TAI45M

- Medida de los troncos: 45cm
- Potencia nominal: 9,0kW
- Rango de potencia: 3,0-11,0 kW
- Rendimiento: 75,3%

TAI45WD

- Medida de los troncos: 45cm
- Potencia nominal: 9,0kW
- Rango de potencia: 3,0-11,0 kW
- Rendimiento: 80%



ESPECIFICACIONES GENERALES TAI35WT

- Medida de los troncos: 35cm
- Potencia nominal: 6,5kW
- Rango de potencia: 3,3-8,5 kW
- Rendimiento: 81,4%



ESPECIFICACIONES GENERALES TAI35, TAI45, TAI55

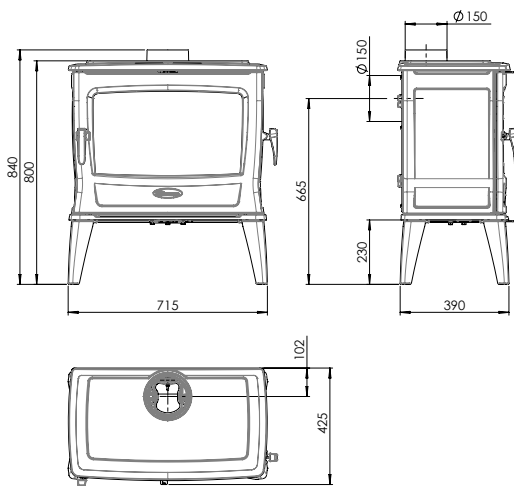
- Ø Conducto de humos: 150mm
- Gran carbonera extraíble (autonomía de hasta 36 h)
- Termostato (versiones M)
- Revestimiento interior de hierro fundido y ladrillo de chamota refractario para las versiones M, revestimiento interior de hierro fundido y vermiculita para las versiones W
- Todas las versiones TAI:
 - WT: estufa de leña sin puerta lateral
 - WD: estufa de leña con puerta lateral
- - M: estufa multicomcombustible de leña o de carbón con puerta lateral
- Ubicación salida de humos: versión WD tanto trasera como superior, versión WT solo superior y versión M solo trasera

Puede optar por un juego de "patas cortas". Compatible con cualquier estufa TAI. En la imagen contigua con el modelo TAI55M.

OPCIÓN

- Placa para cocinar (versiones M)
- Tapa decorativa opcionales (versiones M)
- Kit 'patas cortas'





TAI55WD:

Precio desde:
 €1.845,00 (incl. 21% IVA)
 Rendimiento: 80%
 AxAxF: 715x800x430 mm

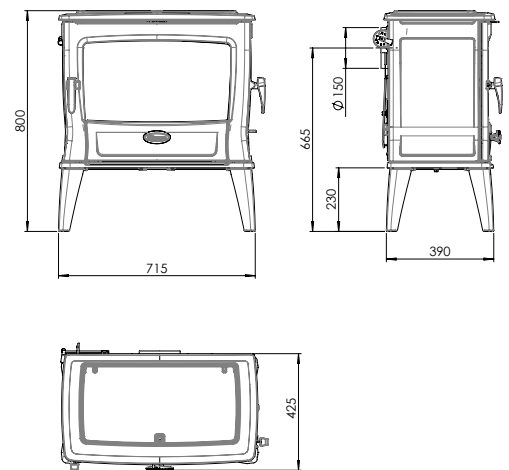
Estufa de leña atemporal con
 puerta de carga lateral.



TAI55WD



TAI55M CON PLACA PARA COCINAR Y TAPA DECORATIVA



TAI55M:

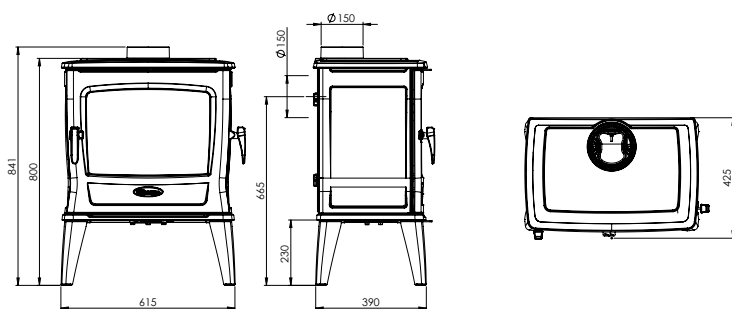
Precio desde:
 €2.020,00 (incl. 21% IVA)
 Rendimiento: 75,3%
 AxAxF: 715x800x465 mm

Estufa multicomcombustible atemporal
 con carbonera y puerta de carga
 lateral.

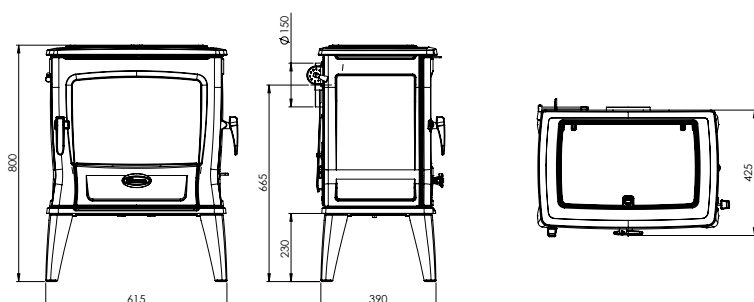
TAI45WD:

Precio desde:
 €1.685,00 (incl. 21% IVA)
 Rendimiento: 80%
 AxAxF: 615x800x430 mm

Estufa de leña atemporal con puerta de carga lateral.



TAI45M

**TAI45M:**

Precio desde:
 €1.840,00 (incl. 21% IVA)
 Rendimiento: 75,3%
 AxAxF: 615x800x465 mm

Estufa multicomcombustible atemporal con carbonera y puerta de carga lateral.



TAI45WD

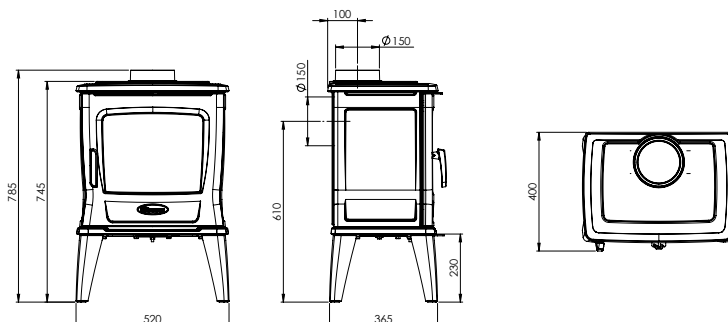


TAI35WT

TAI35WT:

Precio desde:
 €1.240,00 (incl. 21% IVA)
 Rendimiento: 81,4%
 AxAxF: 520x785x400 mm

Estufa de leña atemporal.



760

- 760CB
- 760GM



LEÑA



CARBÓN



BRIQUETAS

ESPECIFICACIONES GENERALES

760CB

- Combustible: leña
- Medida de los troncos: 60cm
- Potencia nominal: 11,0kW
- Rango de potencia: 3,7-13,0 kW
- Rendimiento: 78%

760GM

- Combustible: leña, carbón y briquetas de lignito
- Medida de los troncos: 40cm
- Potencia nominal: 11,0kW
- Rango de potencia: 3,7-13,0 kW
- Rendimiento: 82,8%

Placa para cocinar para estufa multicomcombustible.



Tolva de llenado para carbón en la versión GM



ESPECIFICACIONES GENERALES

- Ø Conducto de humos: 150mm
- Ubicación salida de humos: conexión superior o trasera
- Termostato con GM
- Acabado pintado en negro o esmaltado (E6: marrón mayólica, E8: crema, E10: negro brillante)
- Puerta para la bandeja recogecenizas y puerta de carga lateral separadas

OPCIÓN

- Placa para cocinar (para GM): KP760
- Carbonera: BUNK760
- Tubería esmaltada (E6, E8, E10)
- Conexión para suministro de aire de combustión externo: AIRKIT-K01
- Placas superiores adaptadas (con o sin tapa de carga)



760CB/E8



760GM/E10

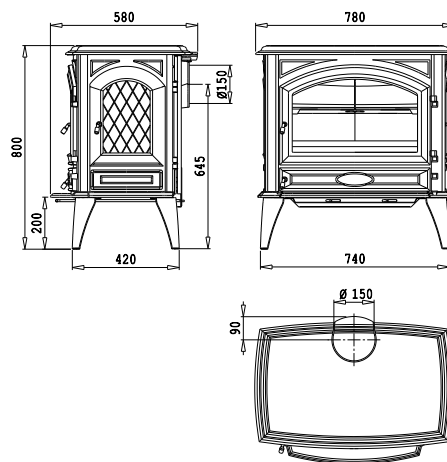


760CB:

Precio desde:
 €2.045,00 (incl. 21% IVA)
 Rendimiento: 78%
 AxAxF: 780x800x580 mm

Estufa de leña rústica con puerta de carga lateral.

E6 **E8** **E10**

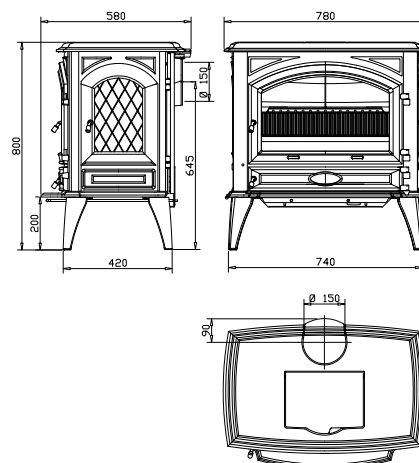


760GM:

Precio desde:
 €2.325,00 (incl. 21% IVA)
 Rendimiento: 82,8%
 AxAxF: 780x800x580 mm

Estufa multicomcombustible rústica con puerta de carga lateral.

E6 **E8** **E10**



640

- 640CB
- 640GM



LEÑA



CARBÓN



BRIQUETAS

ESPECIFICACIONES GENERALES

640CB

- Combustible: leña
- Medida de los troncos: 50cm
- Potencia nominal: 9,0kW
- Rango de potencia: 3,0-11,0 kW
- Rendimiento: 75,2%

640GM

- Combustible: leña, carbón y briquetas de lignito
- Medida de los troncos: 40cm
- Potencia nominal: 9,0kW
- Rango de potencia: 3,0-11,0 kW
- Rendimiento: 77,5%

ESPECIFICACIONES GENERALES

- Ø Conducto de humos: 150mm
- Ubicación salida de humos: conexión superior o trasera
- Combustible: leña, multicomcombustible (leña, carbón, briquetas de lignito) o carbón
- Termostato con GM
- Acabado pintado en negro o esmaltado (E6: marrón mayólica, E8: crema, E10: negro brillante)
- Puerta para la bandeja recogecenizas y puerta de carga lateral separadas

OPCIÓN

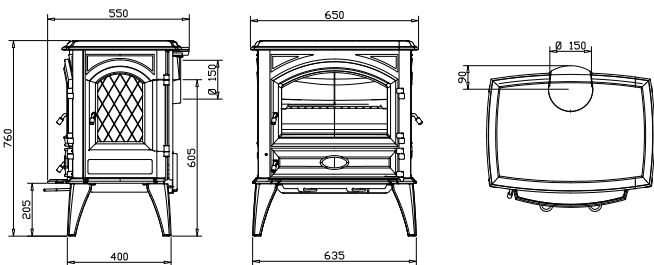
- Carbonera: BUNK640
- Tubería esmaltada (E6, E8, E10)
- Conexión para suministro de aire de combustion externo: AIRKIT-K01



640GM CON CARBONERA



640CB/E6

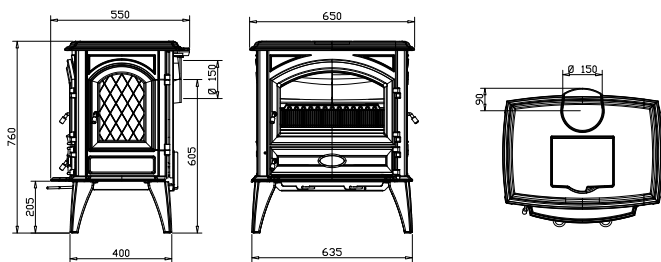


640CB:

Precio desde:
 €1.770,00 (incl. 21% IVA)
 Rendimiento: 75,2%
 AxAxF: 650x760x550 mm

Estufa de leña rústica con puerta de carga lateral. La 760 en versión más pequeña.

E6 E8 E10



640GM:

Precio desde:
 €1.965,00 (incl. 21% IVA)
 Rendimiento: 77,5%
 AxAxF: 650x760x550 mm

Estufa multcombustible rústica con puerta de carga lateral. La 760 en versión más pequeña.

E6 E8 E10



BRUT

BRUT



LEÑA

ESPECIFICACIONES GENERALES:

- Combustible: leña
- Potencia nominal: 6,5 kW
- Rango de potencia: 4,5-8,5 kW
- Ø Conducto de humos: 150mm
- Ubicación salida de humos: conexión superior
- Medida de los troncos: 35cm
- Acabado pintado en negro o esmalta E12 (blanco nieve)

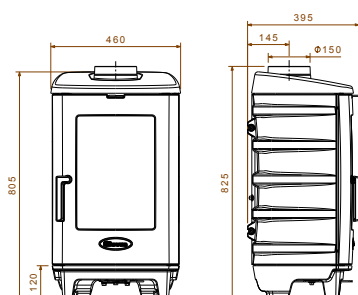


OPCIÓN

- Tubería esmaltada (E12)
- Patas más altas (negro)



BRUT/E12



BRUT:

Precio desde:
€1.225,00 (incl. 21% IVA)
Rendimiento: 78%
AxAxH: 460x825x395 mm

Estufa de leña robusta con puerta grande de cristal.

E12

ASTRO4

- ASTRO4CB/P & ASTRO4MF/P
- ASTRO4CB/WB & ASTRO4MF/WB



LEÑA



CARBÓN



BRIQUETAS

ESPECIFICACIONES GENERALES

- Potencia nominal: 8,0kW
- Rango de potencia: 2,5-10,0 kW
- Ø Conducto de humos: 150mm
- Ubicación salida de humos: conexión superior o trasera
- Medida de los troncos: 25cm
- Combustible ASTRO4CB: leña
- Combustible ASTRO4MF: leña, carbón y briquetas de lignito
- Conexión para suministro de aire externo por el pie o el leñero
- Gran puerta de cristal frontal y 2 cristales laterales altos y rectos

ASTRO4 también está disponible como estufa multcombustible (MF). Esta versión cuenta con una parrilla sacudidora.

OPCIÓN

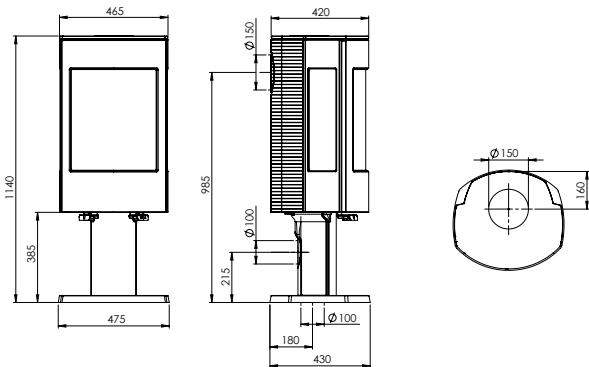
- Placa de suelo ASTRO4 de vidrio transparente o de acero (ancho x fondo = 610 x 383 mm).
- Placa de protección térmica



ASTRO4MF/WB + PLACA DE SUELO DE ACERO EN OPCIÓN



ASTRO4CB/P



ASTRO4CB/P:

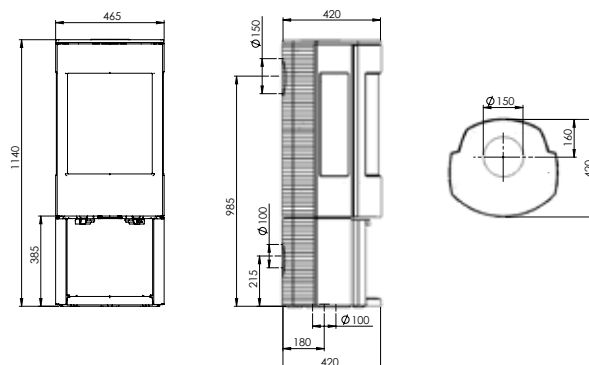
Precio desde:
 €2.475,00 (incl. 21% IVA)
 Rendimiento: 76,4%
 AxAxF: 475x1140x430 mm

Estufa de leña con cristal lateral plano. Sobre pie.

ASTRO4MF/P:

Precio desde:
 €2.515,00 (incl. 21% IVA)
 Rendimiento: 76,7%
 AxAxF: 475x1140x430 mm

Estufa multicomcombustible con cristal lateral plano. Sobre pie.



ASTRO4CB/WB:

Precio desde:
 €2.505,00 (incl. 21% IVA)
 Rendimiento: 76,4%
 AxAxF: 475x1140x420 mm

Estufa de leña con cristal lateral plano. Sobre leñero.

ASTRO4MF/WB:

Precio desde:
 €2.545,00 (incl. 21% IVA)
 Rendimiento: 76,7%
 AxAxF: 475x1140x420 mm

Estufa multicomcombustible con cristal lateral plano. Sobre leñero.

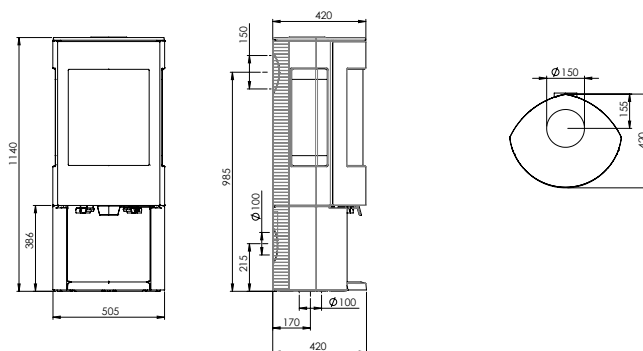


ASTRO3CB/WB + PLACA DE SUELO DE VIDRIO EN OPCIÓN

ASTRO3CB/WB:

Precio desde:
 €2.665,00 (incl. 21% IVA)
 Rendimiento: 76,4%
 AxAxF: 515x1140x420 mm

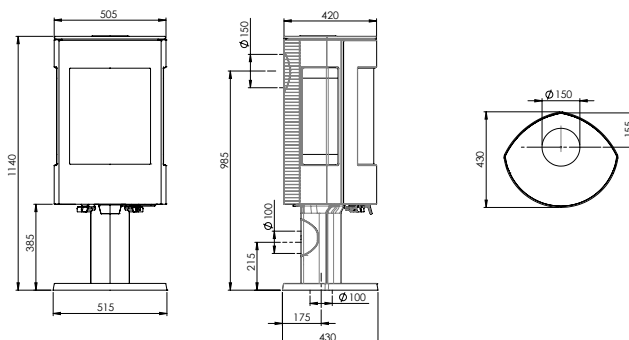
Estufa de leña con cristal lateral
 prisma. Sobre leñero.



ASTRO3CB/P:

Precio desde:
 €2.635,00 (incl. 21% IVA)
 Rendimiento: 76,4%
 AxAxF: 515x1140x420 mm

Estufa de leña con cristal lateral
 prisma. Sobre pie.



ASTRO3

- ASTRO3CB/P
- ASTRO3CB/WB

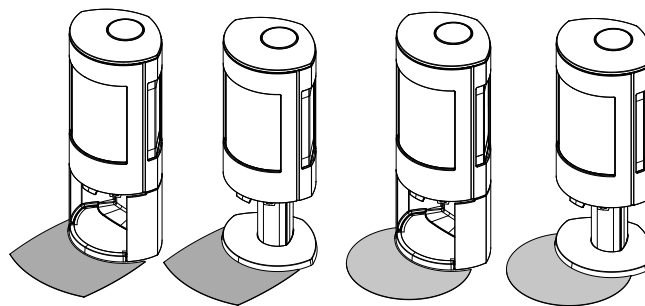
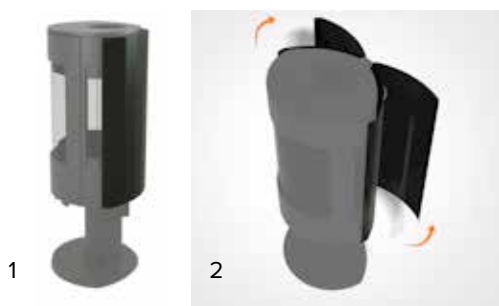


ESPECIFICACIONES GENERALES

- Combustible: leña
- Potencia nominal: 8,0kW
- Rango de potencia: 2,5-10,0 kW
- Ø Conducto de humos: 150mm
- Ubicación salida de humos: conexión superior o trasera
- Medida de los troncos: 25cm
- Conexión para suministro de aire externo por el pie o el leñero
- Gran puerta de cristal frontal y 2 cristales laterales altos y angulados.

OPCIÓN

- Placas de suelo ASTRO3 de cristal transparente o de acero, redondeadas o con ángulos
 - FPS3.2: angular (acero): Ax F = 514 x 457 mm
 - FPG3.2: angular (vidrio): Ax F = 514 x 441 mm
 - FPS3.1: redondeado (acero): Ax F = 572 x 447 mm
 - FPG3.1: redondeado (vidrio): Ax F = 572 x 443 mm
- Placas de protección térmica: fija(1) o con alas(2)



ASTRO3CB/P

ASTRO2

- ASTRO2/L
- ASTRO2/WB
- ASTRO2/P



ESPECIFICACIONES GENERALES

- Combustible: leña
 - Potencia nominal: 7,0kW
 - Rango de potencia: 2,3-9,0 kW
 - Ø Conducto de humos: 150mm
 - Ubicación salida de humos: conexión superior o trasera
 - Medida de los troncos: 30cm
- Conexión para suministro de aire externo: posterior y a través del zócalo
 - Versiones disponibles: con leñero, zócalo o patas



ASTRO2/L



ASTRO2/WB

ASTRO2/L:

Precio desde:
 €1.585,00 (incl. 21% IVA)
 Rendimiento: 79,4%
 AxAxF: 520x890x450 mm

Estufa de leña sobre patas.

ASTRO2/WB:

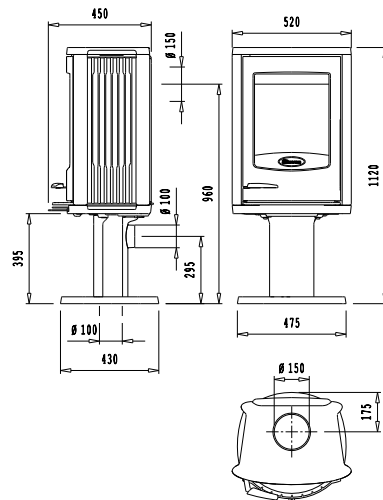
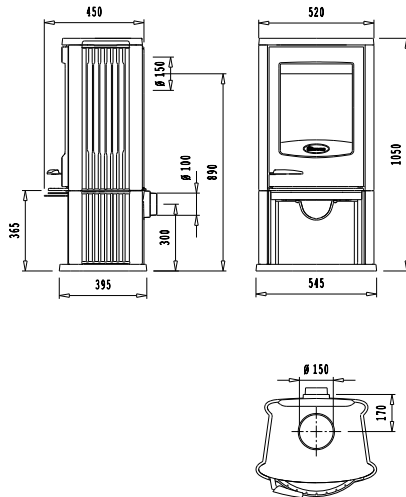
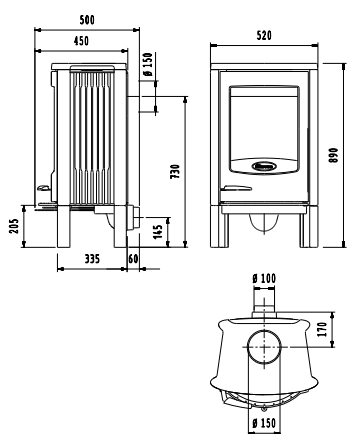
Precio desde:
 €1.775,00 (incl. 21% IVA)
 Rendimiento: 79,4%
 AxAxF: 545x1050x450 mm

Estufa de leña sobre leñero.

ASTRO2/P:

Precio desde:
 €1.775,00 (incl. 21% IVA)
 Rendimiento: 79,4%
 AxAxF: 520x1120x450 mm

Estufa de leña sobre pie.



2575/3SEC



ESPECIFICACIONES GENERALES 2575/3SEC

- Combustible: leña
- Potencia nominal: 10,0kW
- Rango de potencia: 3,3-12,0 kW
- Ø Conducto de humos: 150mm
- Ubicación salida de humos: conexión superior
- Medida de los troncos: 50cm
- Conexión para el aire de combustión externo
- Conexión a la chimenea: superior (ajustable en altura)
- Hogar independiente con revestimiento de chapa de acero
- Placa de suelo de chapa de acero incluida



2575/3SEC:

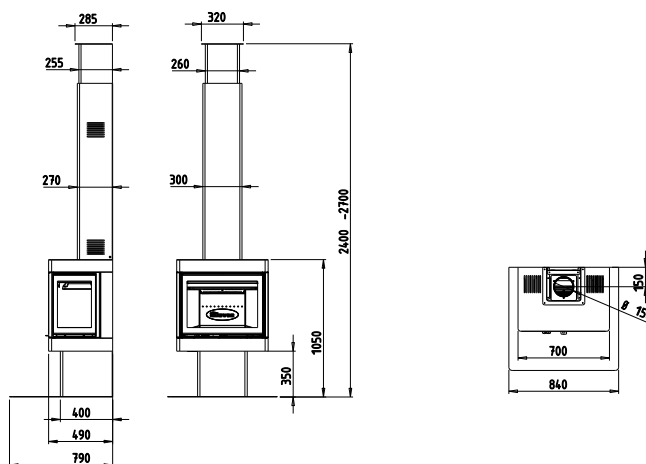
Precio desde:

€3.680,00 (incl. 21% IVA)

Rendimiento: 75,9%

AxAxF: 700x2400-2700x490 mm

Hogar de leña panorámico de 3 caras independiente, con revestimiento de chapa de acero.





A person in a yellow kayak is positioned in the lower center of the frame, navigating a dark blue sea. The water is dotted with small ice floes. In the background, a range of snow-capped mountains stretches across the horizon under a clear blue sky. A large, jagged ice formation is visible on the left side of the image.

*"Haz hoy
lo que quieras recordar mañana"*

Imagen y cita sacadas del libro "PURE POWER" de Dixie Dansercoer
Encontrará más información acerca de Dixie Dansercoer y Polar Circles en la
página 114 o en www.polarcircles.com

750



LEÑA



CARBÓN



BRIQUETAS

ESPECIFICACIONES GENERALES 750GH

- Combustible: leña
- Potencia nominal: 9,0 kW
- Rango de potencia: 3,0-11,0 kW
- Ø Conducto de humos: 150mm
- Ubicación salida de humos: conexión superior o trasera
- Medida de los troncos: 50cm

ESPECIFICACIONES GENERALES 750GM

- Combustible: leña, carbón y briquetas de lignito
- Potencia nominal: 9,0 kW
- Rango de potencia: 3,0-11,0 kW
- Ø Conducto de humos: 150mm
- Ubicación salida de humos: conexión superior o trasera
- Medida de los troncos: 50cm



750GH

750GH:

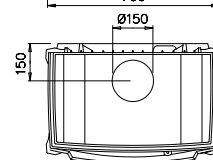
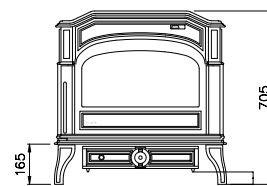
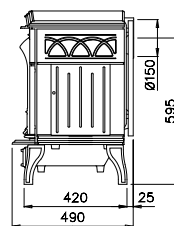
Precio desde:
€1.980,00 (incl. 21% IVA)
Rendimiento: 75%
AxAxF: 700x705x490 mm

Estufa de leña rústica con puerta de carga lateral.

750GM:

Precio desde:
€2.135,00 (incl. 21% IVA)
Rendimiento: 78,2%
AxAxF: 700x705x490 mm

Estufa multicomcombustible rústica con puerta de carga lateral.



250



LEÑA



CARBÓN



BRIQUETAS

ESPECIFICACIONES GENERALES

- Potencia nominal: 6,0 kW
- Rango de potencia: 2,0-8,0 kW
- Medida de los troncos: 30cm
- Ø Conducto de humos: 125mm
- Ubicación salida de humos: conexión superior o trasera
- Combustible 250CB & 250CBN: leña,
- Combustible 250: leña y carbón



250CB



250CBN

250CB:

Precio desde:
 €1.100,00 (incl. 21% IVA)
 Rendimiento: 83%
 AxAxF: 455x645x405 mm

Pequeña estufa rústica de leña.

250CBN:

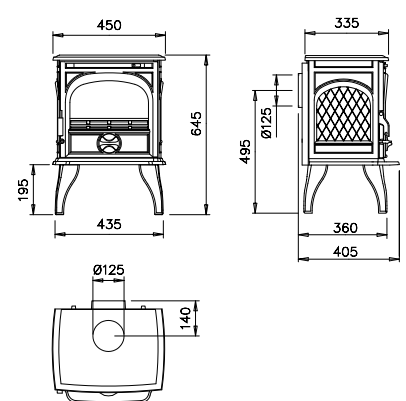
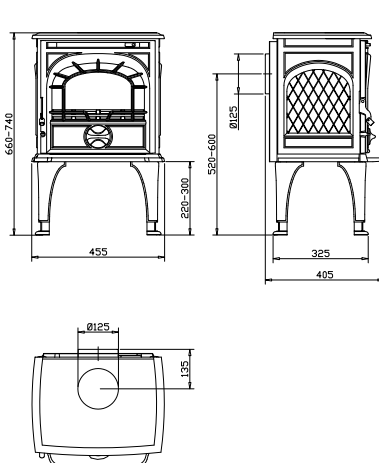
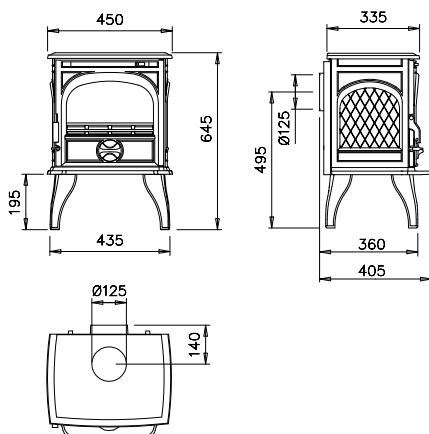
Precio desde:
 €1.125,00 (incl. 21% IVA)
 Rendimiento: 83%
 AxAxF: 455x645x405 mm

Pequeña estufa rústica de leña con
 puerta de cristal noruega.

250:

Precio desde:
 €1.080,00 (incl. 21% IVA)
 Rendimiento: 81,7%
 AxAxF: 455x645x405 mm

Estufa multicomcombustible rústica
 pequeña.



425



LEÑA



CARBÓN



BRIQUETAS

ESPECIFICACIONES GENERALES 425CB & 425GM

- Potencia nominal: 8,0kW
- Rango de potencia: 2,7-10,0 kW
- Ø Conducto de humos: 150mm
- Ubicación salida de humos: conexión superior o trasera
- Medida de los troncos: 40cm
- Combustible CB: leña
- Combustible GM: leña, carbón, briquetas
- Patas regulables
- Acabado pintado en negro o esmaltado (E6: marrón mayólica, E8: crema, E10: negro brillante)

OPCIÓN

- Tubería esmaltada: E6 (marrón mayólica), E8 (crema) o E10 (negro brillante)



425GM

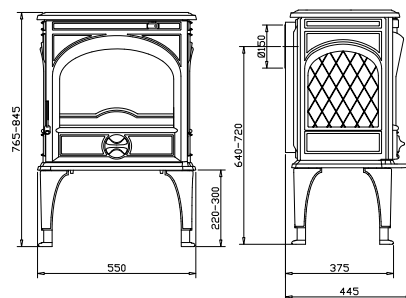


425CB/E6

425CB:

Precio desde:
 €1.435,00 (incl. 21% IVA)
 Rendimiento: 78,8%
 AxAxF: 550x765/845x445 mm

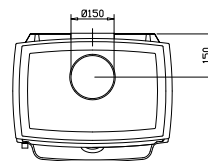
Estufa de leña rústica sobre patas regulables.



425GM:

Precio desde:
 €1.575,00 (incl. 21% IVA)
 Rendimiento: 80,1%
 AxAxF: 550x765/845x445 mm

Estufa multicomcombustible rústica sobre patas regulables.



E6 E8 E10

310GX



LEÑA



CARBÓN



BRIQUETAS

ESPECIFICACIONES GENERALES 310GX

- Combustible: leña, carbón y briquetas de lignito
- Potencia nominal: 8,0kW
- Rango de potencia: 2,7-10,0 kW
- Medida de los troncos: 60cm
- Ubicación salida de humos: conexión superior o trasera
- Rendimiento: 78,5%
- Ø Conducto de humos: 150mm posterior / 125mm superior
- Ubicación salida de humos: conexión trasera o conexión superior mediante pieza opcional
- Diseño rústico con grabados noruegos decorativos
- Puerta de cristal frontal y puerta de carga lateral adicional



OPCIÓN

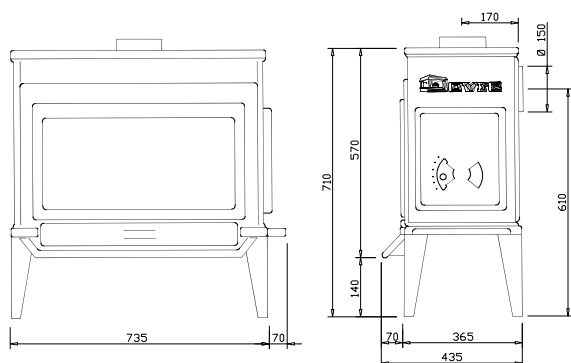
- Las partes superiores "400" y "200" para una recuperación de calor adicional.
- Tapa con collarín para salida de humos superior

Las partes superiores "400" y "200"
para 310GX

310GX:

Precio desde:
€1.525,00 (incl. 21% IVA)
Rendimiento: 78,5%
AxAxF: 805x710x435 mm

Estufa multicomcombustible con puerta de carga lateral.





LEÑA

300CB

ESPECIFICACIONES GENERALES 300CB

- Combustible: leña
- Potencia nominal: 6,0kW
- Rango de potencia: 2,0-8,0 kW
- Medida de los troncos: 60cm
- Ø Conducto de humos: 125mm
- Ubicación salida de humos: conexión superior, lateral o trasera
- Rendimiento: 80%
- Diseño rústico con grabados noruegos decorativos

OPCIÓN

- Las partes superiores "400" y "200" para una recuperación de calor adicional.
- Tapa con collarín para salida de humos superior



300CB con parte superior "400"



300CB:

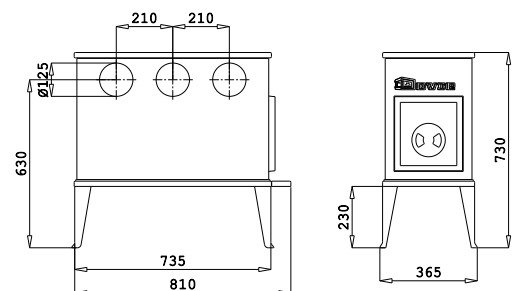
Precio desde:

€1.430,00 (incl. 21% IVA)

Rendimiento: 80%

AxAxF: 810x730x365 mm

Estufa de leña tradicional con grabados noruegos.



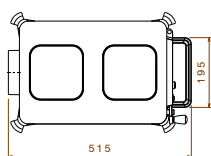
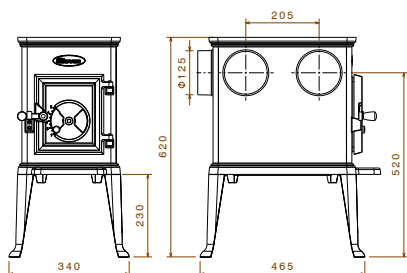
100CBS



LEÑA

ESPECIFICACIONES GENERALES 100CBS

- Combustible: leña
- Potencia nominal: 5,0kW
- Ø Conducto de humos: 125mm
- Ubicación salida de humos: conexión superior, lateral o trasera
- Medida de los troncos: 35cm



OPCIÓN

- Parte superior "200"
- Tapa con collarín para salida de humos superior

100CBS:

Precio desde:

€780,00 (incl. 21% IVA)

Rendimiento: 76%

AxAxF: 515x620x340 mm

Estufa de leña tradicional con grabados noruegos.



200: PARTE SUPERIOR PARA LA 100CBS



LEÑA

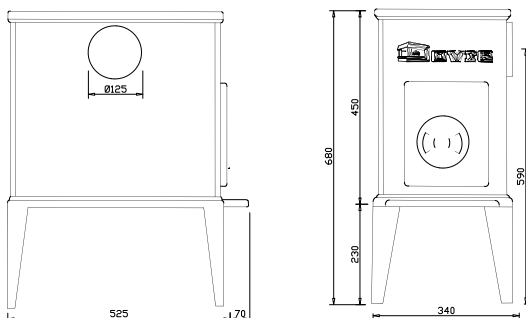
600

ESPECIFICACIONES GENERALES 600

- Combustible: leña
- Potencia nominal: 6,0kW
- Rango de potencia: 2,0-8,0 kW
- Medida de los troncos: 40cm
- Ø Conducto de humos: 125mm
- Ubicación salida de humos: conexión superior, lateral o trasera

OPCIÓN

- Tapa con collarín para salida de humos superior



600:

Precio desde:

€915,00 (incl. 21% IVA)

Rendimiento: 80%

AxAxF: 595x680x340 mm

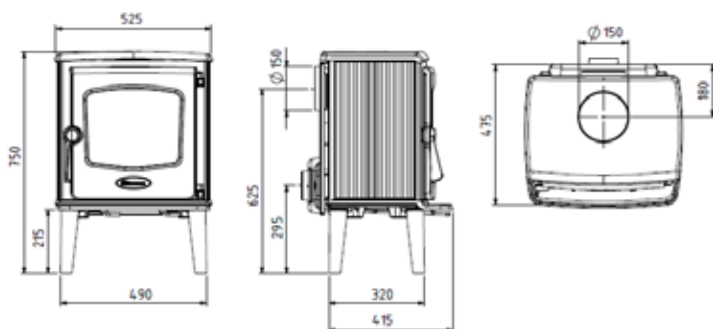
Estufa de leña tradicional con grabados noruegos.

525CB



ESPECIFICACIONES GENERALES

- Combustible: leña
- Potencia nominal: 8,0 kW
- Ø Conducto de humos: 150mm
- Ubicación salida de humos: conexión superior o trasera
- Medida de los troncos: 40cm
- Conexión para el aire de combustión externo
- Rendimiento: 80%
- Diseño atemporal
- Versión más grande que la 325CB



525CB:

Precio desde:
€1.415,00 (incl. 21% IVA)
Rendimiento: 80%
AxAxF: 525x750x475 mm

Estufa de leña atemporal.



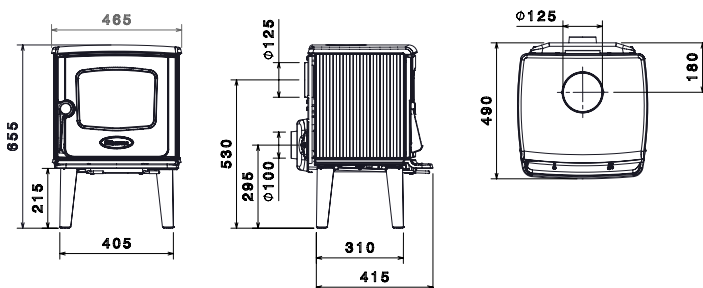


325CB



ESPECIFICACIONES GENERALES

- Combustible: leña
- Potencia nominal: 6,0 kW
- Ø Conducto de humos: 125mm
- Ubicación salida de humos: conexión superior o trasera
- Medida de los troncos: 30cm
- Conexión para el aire de combustión externo
- Rendimiento: 81%
- Diseño atemporal
- Versión más pequeña que la 525CB



325CB:

Precio desde:

€1.325,00 (incl. 21% IVA)

Rendimiento: 81%

AxAxF: 465x655x490 mm

Estufa de leña atemporal.

360CB(3)

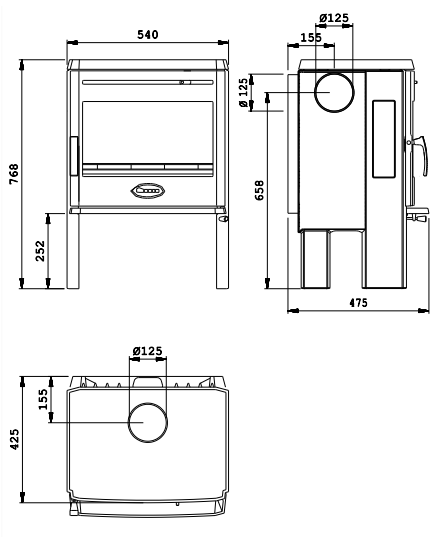


ESPECIFICACIONES GENERALES

- Combustible: leña
- Potencia nominal: 7,0 kW
- Ø Conducto de humos: 125mm
- Ubicación salida de humos: conexión superior, lateral o trasera
- Medida de los troncos: 40cm
- Rendimiento: 75%



360CB3



360CB3:

Precio desde:
€1.595,00 (incl. 21% IVA)
Rendimiento: 75%
AxAxF: 540x768x475 mm

Estufa de leña baja y compacta con cristales laterales.

360CB:

Precio desde:
€1.595,00 (incl. 21% IVA)
Rendimiento: 75%
AxAxF: 540x715-775x475 mm

Estufa de leña compacta sobre patas regulables (200-260mm)

350CB(3)



LEÑA

ESPECIFICACIONES GENERALES

- Combustible: leña
- Potencia nominal: 6,0 kW
- Ø Conducto de humos: 125mm
- Ubicación salida de humos: conexión superior, lateral o trasera
- Medida de los troncos: 30cm
- Rendimiento: 77%



350CB

350CB3:

Precio desde:
€1.420,00 (incl. 21% IVA)
Rendimiento: 77%
AxAxF: 430x768x475 mm

Estufa de leña compacta con
cristales laterales.

350CB:

Precio desde:
€1.420,00 (incl. 21% IVA)
Rendimiento: 77%
AxAxF: 430x715-775x475 mm

Estufa de leña compacta sobre
patas regulables (200-260mm).

